

iQ300, Värmepumpstumlare, 7 kg WT43H0C5DN



A+



Extra tillbehör

WZ11410	Monteringssats för tvätt och tork
WZ20160	Kondensvattenslang
WZ20400	Monteringssats med utdragbar hylla
WZ20600	Ylle-och skokorg
WZDP20D	Förhöjningssockel med utdragslåda

7 kg iSensoric torktumlare med värmepump för effektiv torkning.

- ✓ simpleTouch LED-display: Enkel att använda och visar tydligt all relevant information.
- ✓ autoDry – skonsam precisionstorkning som skyddar dina kläder.
- ✓ Outdoor-program: Torka dina vattentäta plagg och friluftskläder på ett säkert sätt.
- ✓ easyClean-filter: Enkelt att hålla rent.
- ✓ super 40: Snabb och varsam torkning för mindre tvättar.

Beskrivning

Tekniska data

Installationstyp:	Fristående
Demonterbar toppskiva:	Nej
Lucköppning:	Höger
Anslutningskabelns längd:	145.0 cm
Mått:	842 x 598 x 613 mm
Nettovikt:	47.0 kg
Fluorerade växthusgaser:	Nej
Köldmedium:	R290
Hermetiskt tillsluten utrustning:	Ja
EAN kod:	4242003918777
Anslutningseffekt:	600 W
Säkring:	10 A
Spänning:	220-240 V
Frekvens:	50 Hz
Kapacitet:	7.0 kg
Energiklass:	A+
Energiförbrukning elektrisk torktumlare, full maskin - NY (2010/30/EC):	1.96 kWh
Tvättid standardprogram bomull, full maskin:	204 min
Energiförbrukning elektrisk torktumlare, halv maskin - NY (2010/30/EC):	1.16 kWh
Tvättid standardprogram bomull, halv maskin:	126 min
Viktad årlig energiförbrukning, elektrisk torktumlare - NY (2010/30/EC):	243.0 kWh/annum
Viktad programtid:	159 min
Genomsnittlig kondensationseffektivitet, full maskin (%):	81 %
Genomsnittlig kondensationseffektivitet, halv maskin (%):	81 %
Viktad kondensationseffektivitet (%):	81 %



iQ300, Värmepumpstumlare, 7 kg WT43H0C5DN

Beskrivning

Effekt/Förbrukning

- Energiklass¹: A+
- Energy²: 243 kWh kWh
- Kapacitet: 1 - 7 kg
- Programtid³: 204 minut
- Ljudnivå: 65 dB (A) re 1 pW
- Kondenseffektivitetsklass⁴: B
- Kondenseringseffektivitet⁵: 81 %

Program

- Standardprogram: bomull, easy care
- Specialprogram: Mix, Outdoor, Handdukar, Tidsprog. 30 min. kallt, Tidsprogram 30 min. varmt, Underkläder, Supersnabb 40, Skjortor

Förbrukning och prestanda

- Skrynkelskydd, upp till 120 minuter vid programslut
- touchControl-knappar: Skrynkelskydd, 24 h startfördröjning

Användning/Säkerhet

- easyClean filter: enkel rengöring av kondensorfiltret
- autoDry: elektronisk fuktavkänning
- Ett vred för alla program
- LED-display
- softDry-system: Stor trumma i rostfritt stål med valkar i soft-design
- antiVibration Design: ökad stabilitet och tystare gång
- Indikator för full kondensatortank
- Indikator för rengöring av filter
- Ljudsignal vid programslut, avstängningsbar
- P-door Plastic med 30 cm stor lucköppning ram
- Luckhängning: höger

Teknisk information

- Kan skjutas under, minst 85 cm bänkhöjd
- Mått (H x B): 84.2 cm x 59.8 cm
- Djup: 61.3 cm
- Djup inklusive dörr: 64.3 cm
- Djup med öppen lucka: 110.5 cm
- Värmepumpsteknologi med den miljövänliga kylgasen R290

¹ På en skala av energiklasser från A+++ till D

² Energiförbrukning kWh per år, baserat på 160 torkcykler som körs i standard bomullsprogrammet vid full och delvis belastning, och förbrukning på låg effekt

³ Programtid för standard bomullsprogram vid full belastning

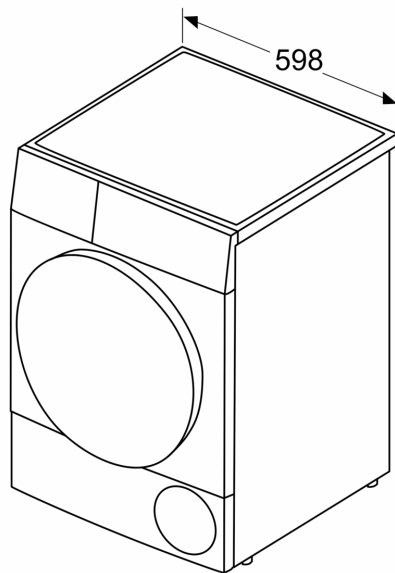
⁴ På en kondenseffektivitetsskala från A till G

⁵ Kondenseringseffektivitet för standard bomullsprogram vid full och delvis belastning

iQ300, Värmepumpstumlare, 7 kg WT43H0C5DN

Måttskisser

Mått i mm



Mått i mm

